

Inspiron 15

3000 Series

Quick Start Guide

Hurtig startguide

Pikaopas

Hurtigstart

Snabbstartguide

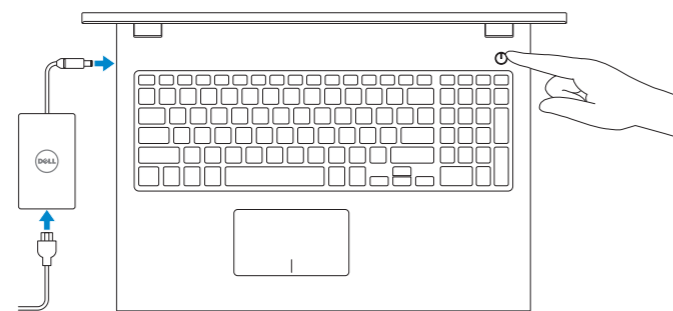
1 Connect the power adapter and press the power button

Tilslut strømadapteren og tryk på tænd/sluk-knappen

Kytke verkkolaite ja paina virtapainiketta

Slik kobler du til strømadapteren og trykker på strømknappen

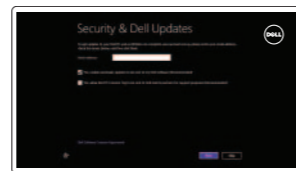
Anslut strömadaptern och tryck på strömbrytaren



2 Finish Windows setup

Udfør Windows Installation | Suorita Windows-asennus loppuun

Fullfør oppsett av Windows | Slutför Windows-inställningen



Enable security and updates

Aktivér sikkerhed og opdateringer

EOta suojaus ja päivitykset käyttöön

Aktiver sikkerhet og oppdateringer

Aktivera säkerhet och uppdateringar



Connect to your network

Opret forbindelse til netværket

Muodosta verkkoyhteys

Koble deg til nettverket ditt

Anslut till ditt nätverk

NOTE: If you are connecting to a secured wireless network, enter the password for the wireless network access when prompted.

BEMÆRK: Hvis du opretter forbindelse til et sikret trådløst netværk, skal du indtaste adgangskoden for den trådløse netværksadgang, når du bliver bedt om det.

HUOMAUTUS: Jos muodostat yhteyttä suojattuun langattomaan verkkoon, anna langattoman verkon salasana kun sitä pyydetään.

MERK: Hvis du kobler deg til et sikkert trådløst nettverk, skal du angi passordet for å få tilgang til det trådløse nettverket når du blir bedt om det.

ANMÄRKNING: Ange lösenordet för åtkomst till det trådlösa nätverket när du blir ombedd om du ansluter till ett skyddat trådlöst nätverk.



Sign in to your Microsoft account or create a local account

Log på din Microsoft-konto eller opret en lokal konto

Kirjaudu Microsoft-tilillesi tai luo paikallinen tili

Logg inn på Microsoft-kontoen din eller opprett en lokal konto

Logga in till ditt Microsoft-konto eller skapa ett lokalt konto

Locate your Dell apps

Find dine Dell-apps | Paikanna Dell-sovellukset

Finn dine Dell-apper | Hitta dina Dell-appar



Register your computer

Registrer computeren | Rekisteröi tietokone

Registrer datamaskinen din | Registrera din dator



Dell Backup and Recovery

Dell sikkerhedskopiering og genoprettelse | Dell Backup and Recovery

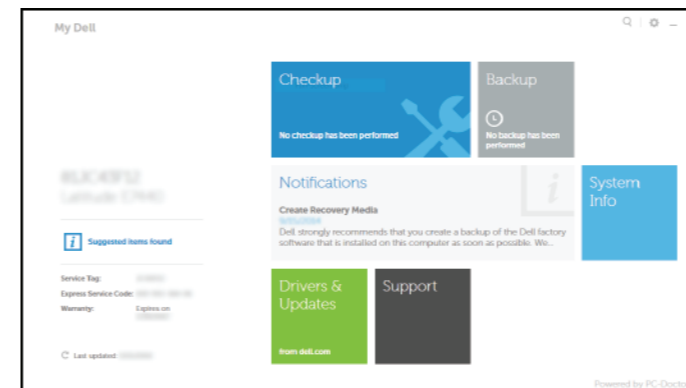
Dell sikkerhedskopiering og gjenoppretting | Dell Backup and Recovery



My Dell

Min Dell | Dell-tietokoneeni

Min Dell | Min Dell



Learn how to use Windows

Lær hvordan du bruger Windows | Opi käyttämään Windowsia

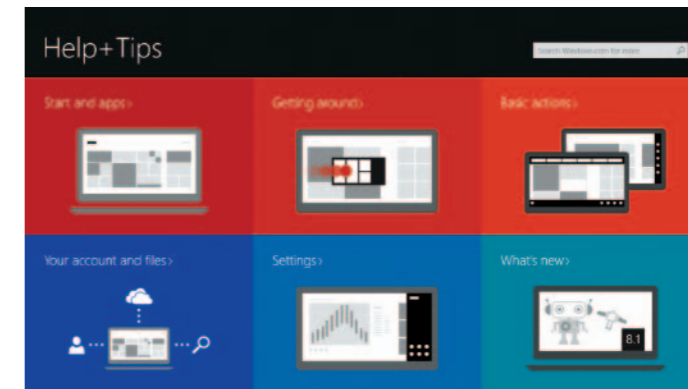
Lær hvordan Windows brukes | Lär dig att använda Windows



Help and Tips

Hjælp og tips | Ohje ja vinkkejä

Hjelp og støtte | Hjälp och tips



Product support and manuals

Produktsupport og manualer

Tuotetuki ja käyttöoppaat

Produktsupport och handböcker

Produktsupport och handböcker

Contact Dell

Kontakt Dell | Dellin yhteystiedot

Kontakt Dell | Kontakta Dell

Regulatory and safety

Lovgivningsmæssigt og sikkerhed

Säädöstenmukaisuus ja turvallisuus

Lovpälagte forhold og sikkerhet

Reglering och säkerhet

Regulatory model

Regulatorisk model | Säädösten mukainen malli

Regulerende modell | Regleringsmodell

Regulatory type

Regulatorisk type | Säädösten mukainen tyyppi

Regulerende type | Regleringstyp

Computer model

Computermodell | Tietokoneen malli

Datamaskinmodell | Datormodell

dell.com/support

dell.com/support/manuals

dell.com/windows8

dell.com/contactdell

dell.com/regulatory_compliance

P40F

P40F001/P40F002

Inspiron 15-3541/15-3542/15-3543



Scan to access
how-to information

Dell.com/URL/Inspiron/15



© 2014 Dell Inc.

© 2014 Microsoft Corporation.



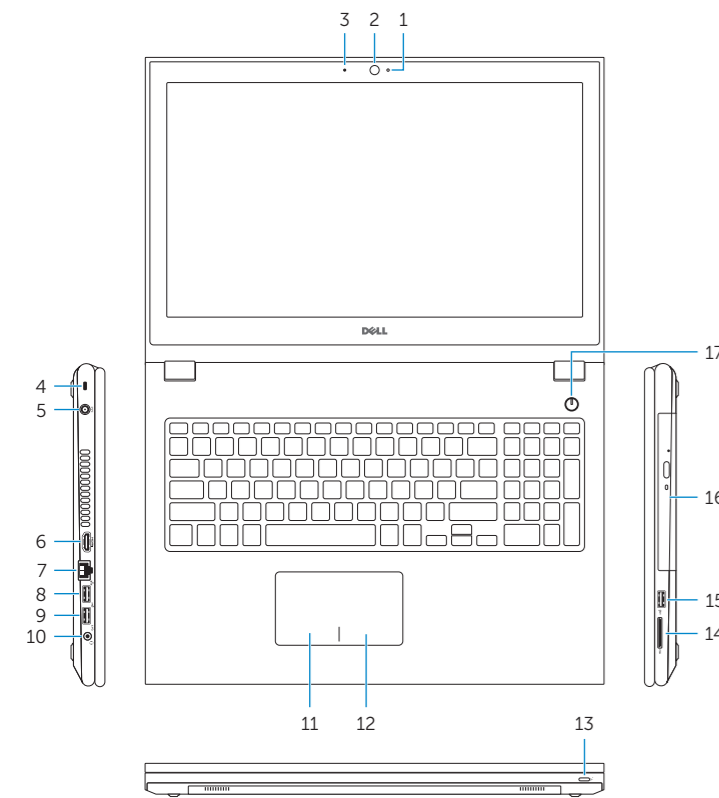
0G1NC6A01

Printed in China.

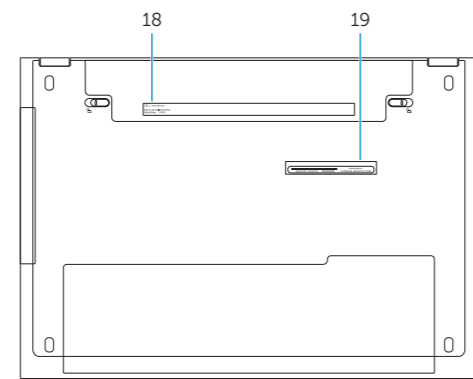
2014-10

Features

Funktioner | Ominaisuudet | Funksjoner | Funktionen



- 1. Camera-status light
- 2. Camera
- 3. Microphone
- 4. Security-cable slot
- 5. Power-adaptor port
- 6. HDMI port
- 7. Network port
- 8. USB 2.0 port
- 9. USB 3.0 port
- 10. Headset port
- 11. Left-click area
- 12. Right-click area
- 13. Power and battery-status light
- 14. Media-card reader
- 15. USB 2.0 port
- 16. Optical drive
- 17. Power button
- 18. Regulatory label
- 19. Service Tag label



- 1. Kamerastatusindikator
- 2. Kamera
- 3. Mikrofon
- 4. Sikkerhedskablets åbning
- 5. Port til strømsadapter
- 6. HDMI-port
- 7. Netværksport
- 8. USB 2.0-port
- 9. USB 3.0-port
- 10. Hovedtelefonport
- 11. Område til venstreklik
- 12. Område til højreklik
- 13. Statusindikator for strøm og batteri
- 14. Mediekortlæser
- 15. USB 2.0-port
- 16. Optisk drev
- 17. Strømknap
- 18. Myndighedsmærkat
- 19. Servicekodeetiket

- 1. Kameran tilan merkkivalo
- 2. Kamera
- 3. Mikrofoni
- 4. Suojakaapelin paikka
- 5. Verkkolaiteportti
- 6. HDMI-portti
- 7. Verkkoportti
- 8. USB 2.0 -portti
- 9. USB 3.0 -portti
- 10. Kuulokeliitäntä
- 11. Vasemman napsautuksen alue
- 12. Oikean napsautuksen alue
- 13. Virran ja akun tilan merkkivalo
- 14. Muistikortinlukija
- 15. USB 2.0 -portti
- 16. Optinen asema
- 17. Virtapainike
- 18. Säädöstenmukaisuustarra
- 19. Huoltomerkkitarra

- 1. Statuslys for kamera
- 2. Kamera
- 3. Mikrofon
- 4. Spor for sikkerhedskabel
- 5. Kontakt for strømforsyning
- 6. HDMI-port
- 7. Netværksport
- 8. USB 2.0-port
- 9. USB 3.0-port
- 10. Hodetelefonport

- 1. Kamerastatuslampe
- 2. Kamera
- 3. Mikrofon
- 4. Plats for kabellås
- 5. Nätadapterport
- 6. HDMI-port
- 7. Nätverksport
- 8. USB 2.0-port
- 9. USB 3.0-port
- 10. Hörlursport

- 11. Venstreklikk-område
- 12. Høyreklikk-område
- 13. Strøm- og batteristatuslampe
- 14. Mediekortleser
- 15. USB 2.0-port
- 16. Optisk disk
- 17. Strømknapp
- 18. Forskriftsetikett
- 19. Servicemerke

- 11. Område för vänsterklick
- 12. Område för högerklick
- 13. Statuslampe för strøm och batteri
- 14. Mediakortläsare
- 15. USB 2.0-port
- 16. Optisk enhet
- 17. Strömbrytare
- 18. Regleringsetikett
- 19. Etikett med servicenummer

Shortcut keys

Genvejstaster | Pikavalintanäppäimet
Snarveistaster | Kortkommandon

- F1** **Mute audio**
Slå lyd fra | Mykistå ääni
Demp lyden | Stång av ljud
- F2** **Decrease volume**
Formindsk lydstyrke | Våhennå äännoivoimakkuutta
Reduser lyden | Minska volymen
- F3** **Increase volume**
Forøg lydstyrke | Lisää äännoivoimakkuutta
Øk lyden | Öka volymen
- F4** **Play previous track/chapter**
Afspil forrige nummer/kapitel | Toista edellinen raita tai luku
Spill forrige spor/kapittel | Spela upp föregående spår/kapitel
- F5** **Play/Pause**
Afspil/Afbryd midlertidigt | Toista/tauko
Spill/pause | Spela upp/pausa
- F6** **Play next track/chapter**
Afspil næste nummer/kapitel | Toista seuraava raita tai luku
Spill neste spor/kapittel | Spela upp nästa spår/kapitel
- F8** **Switch to external display**
Skift til ekstern skærm | Siirry ulkoiseen näyttöön
Bytt til ekstern skjerm | Växla till extern bildskärm
- F9** **Open Search charm**
Åbn amuletten Søg | Avaa Hae-oikopolku
Åpne søk-perlen | Öppna snabbknappen Sök
- F10** **Toggle keyboard backlight (optional)**
Skift mellem tastaturets baggrundslys (valgfrit tilbehør)
Kytke näppäimistö taustavalo (valinnainen)
Veksle mellom bakgrunnsbelyst tastur eller ikke (tilleggsfunksjon)
Växla tangentbordets bakgrunnsbelysning (tillval)

- F11** **Decrease brightness**
Formindsk lysstyrke | Våhennå kirkkautta
Demp lysstyrken | Minska ljusstyrkan
- F12** **Increase brightness**
Forøg lysstyrke | Lisää kirkkautta
Øk lysstyrken | Öka ljusstyrkan
- Fn** + **PrtScr** **Turn off/on wireless**
Slå trådløst fra/til | Kytke langaton yhteys pois/päälle
Slå av/på trådløs tilkobling | Slå av/på trådlösa nätverk
- Fn** + **Esc** **Toggle Fn-key lock**
Tænder/slukker for FN-tastlås
Vaihda Fn--näppäinlukituksen asentoa
Veksle Fn-låsen
Växla Fn-tangentlås

- NOTE:** For more information, see *Specifications at dell.com/support*.
- BEMÆRK:** Du kan finde flere oplysninger i *Specifikationer på dell.com/support*.
- HUOMAUTUS:** Lisätietoja on kohdassa *Tekniset tiedot* sivulla *dell.com/support*.
- MERK:** Se *Spesifikasjoner* i *dell.com/support* for å finne mer informasjon.
- ANMÄRKNING:** För mer information, se *Specifikationer på dell.com/support*.